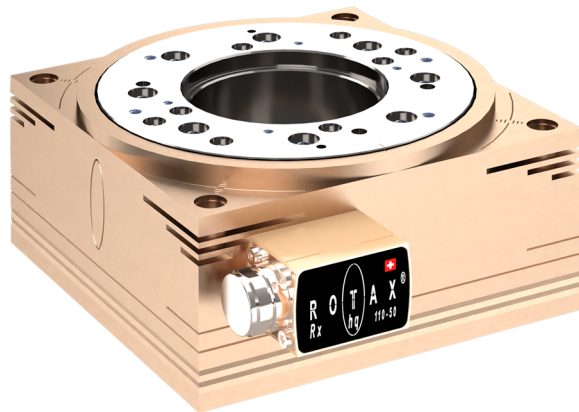


Datenblatt
ROTAX® Rxhq 110-50T4.0

Ausgabe 24. Juni 2024

Hohlwellen Servomotor
ROTAX® Rxhq = high torque



Highlights

- Kompakter Direktantrieb mit hohem Drehmoment bis 12.0 Nm
- Flexible Positionierung mit einer Wiederholgenauigkeit von bis zu $\pm 1\text{ws}$
- Single-Turn-Absolutwertgeber
- Übergrosser Hohlwellendurchmesser, durchgehend 50mm
- Kein Verschleiss, durch den Direktantrieb wird höchste Präzision über die gesamte Lebensdauer erreicht
- Variabler Einkabel-Anschluss im 90° Raster
- Drehmomentlimitierung und Drehmomentüberwachung mit XENAX® Servocontroller

Allgemein

Der eigenentwickelte Direktantrieb besteht durch kompakte Aussenmasse und einer Hohlwelle mit 50mm Durchmesser. Kabel, Vakuum- oder Druckluftleitungen, Licht- und Laserstrahlen, Glasfasern oder Kameraobjektive können so problemlos durch die Hohlwelle geführt werden.

Das Absolutmesssystem erlaubt einen sofortigen Start ohne vorherige Referenzierung. Mit einer Auflösung von 648'000 bzw. 2'592'000Ink. pro Umdrehung können Wiederholgenauigkeiten von bis zu $\pm 1\mu s$ erreicht werden. Der Einkabel-Anschluss kann in der Konfiguration Rechts, Unten oder Linksabgang geliefert werden.

Zusammen mit der patentierten Funktion „IForce Calibration“ lassen sich unerwünschte Rast-, Gewichts- und Reibkräfte der ROTAX® Rxhq Direktantriebe einfach kompensieren.

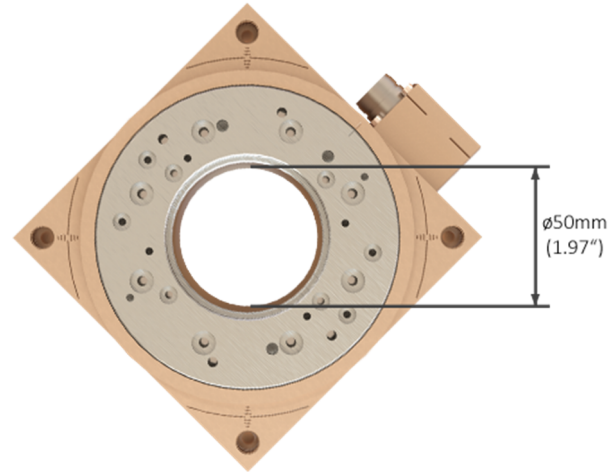
Damit wird es möglich Drehmomente in Prozessen vorzugeben, zu limitieren und zu überwachen. Zusammen mit dem im XENAX® Servocontroller enthaltenen Forceteq® basic Technologie können komplette Drehmoment / Wegdiagramme aufgezeichnet werden – ein zusätzlicher Drehmomentsensor ist nicht notwendig.

Alois Jenny
Jenny Science AG

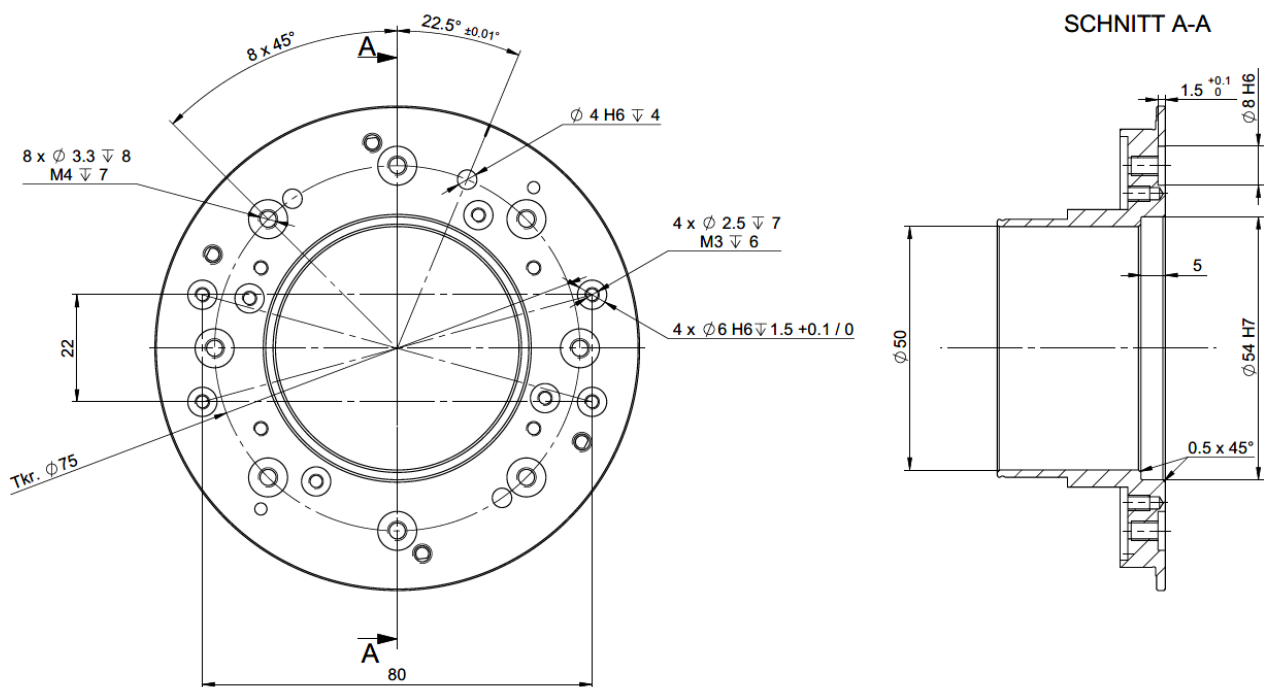
Inhaltsverzeichnis

1 Abmessungen ROTAX® Rxhq 110-50T4.0	4
1.1 Einbaumasse	4
1.2 Hohlwelle	5
1.2.1 Abmessungen Frontflansch	5
1.2.2 Zentrierringe	6
1.2.3 Lochbild für direkten Aufbau	6
1.3 Montagemöglichkeiten	7
1.3.1 Montage Rückseite mit Zentrierringen	7
1.3.2 Montage Flanschseite mit Zentrierringen	8
2 Durchdachte, praxisorientierte Details	9
2.1 Hohlwellendurchmesser 50mm	9
2.2 Single-Turn-Absolutposition	9
2.3 Drehmomentlimitierung, Drehmomentmessung	9
2.4 Einkabel-Anschluss	10
2.5 Kabelabgang 90° Raster	10
3 Leistungsdaten Rxhq 110-50T4.0	11
3.1 Technische Daten	11
3.2 Drehmoment/Drehzahl-Kennlinie	12
4 Genauigkeit	13
4.1 Positionierung	13
4.2 Mechanische Genauigkeit	13
5 Wartung, Lebensdauer	14
5.1 Schmierung	14
5.2 Lebensdauer	14
6 Sicherheit, Umwelt	15
6.1 Sicherheit zusammen mit XENAX® Servocontroller	15
6.2 Umgebungsbedingungen	15
7 Hinweise	16

1.2 Hohlwelle

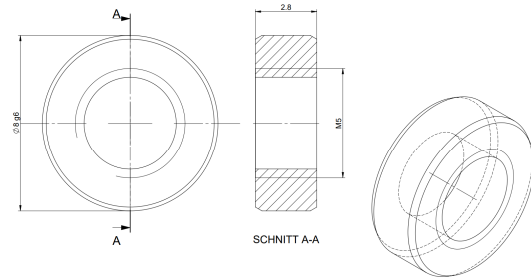


1.2.1 Abmessungen Frontflansch

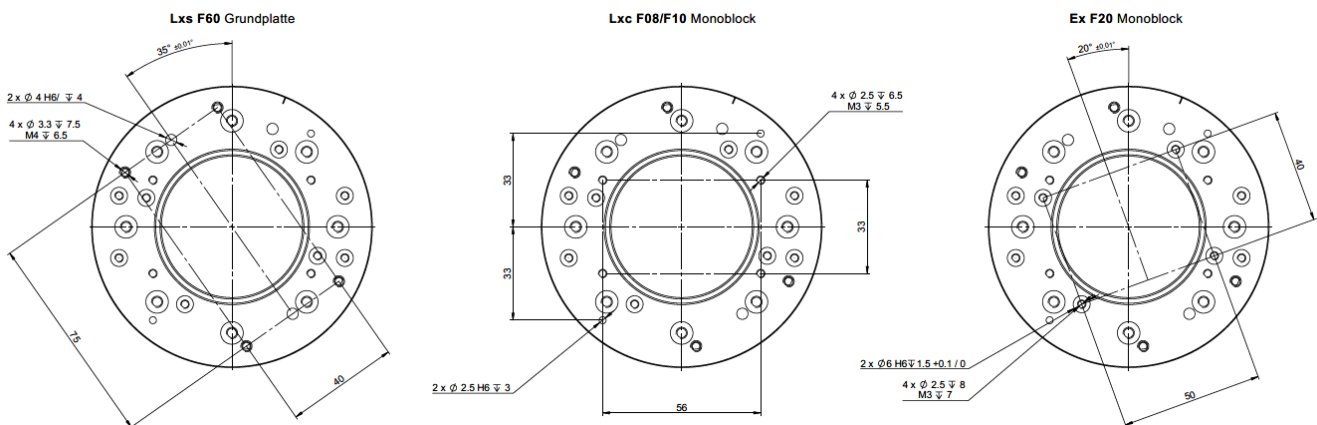


1.2.2 Zentrierringe

Zentrierringe für die Bohrungen $\varnothing 8 \times 2.8$ im Teilkreisdurchmesser 75

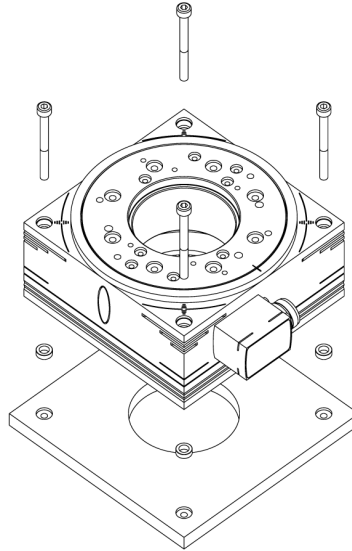


1.2.3 Lochbild für direkten Aufbau

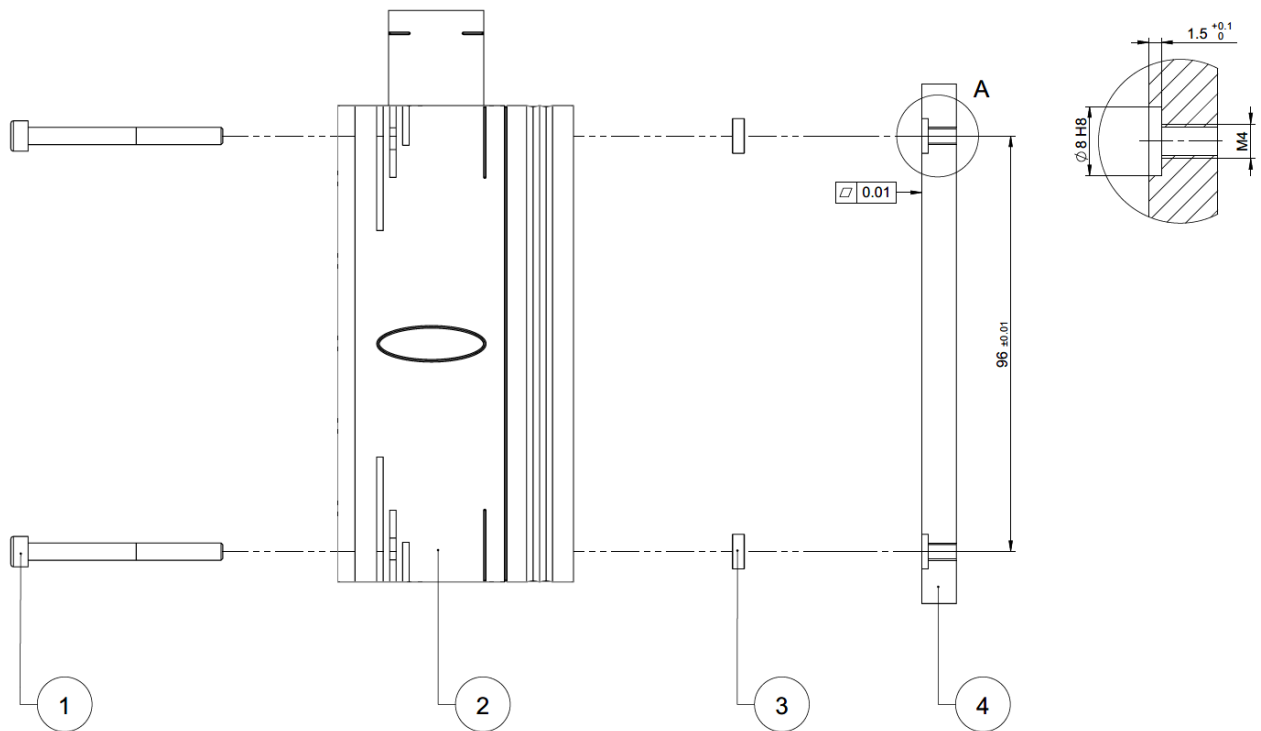


1.3 Montagemöglichkeiten

1.3.1 Montage Rückseite mit Zentrierringen

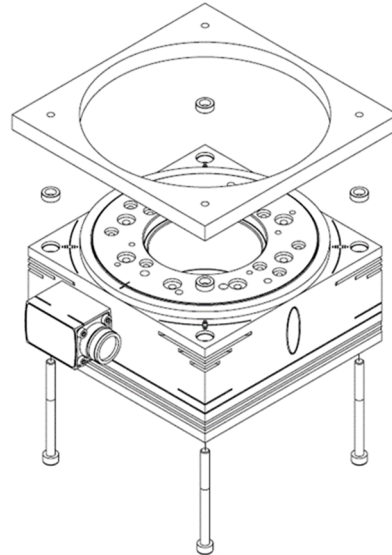


DETAIL A
(2 : 1)

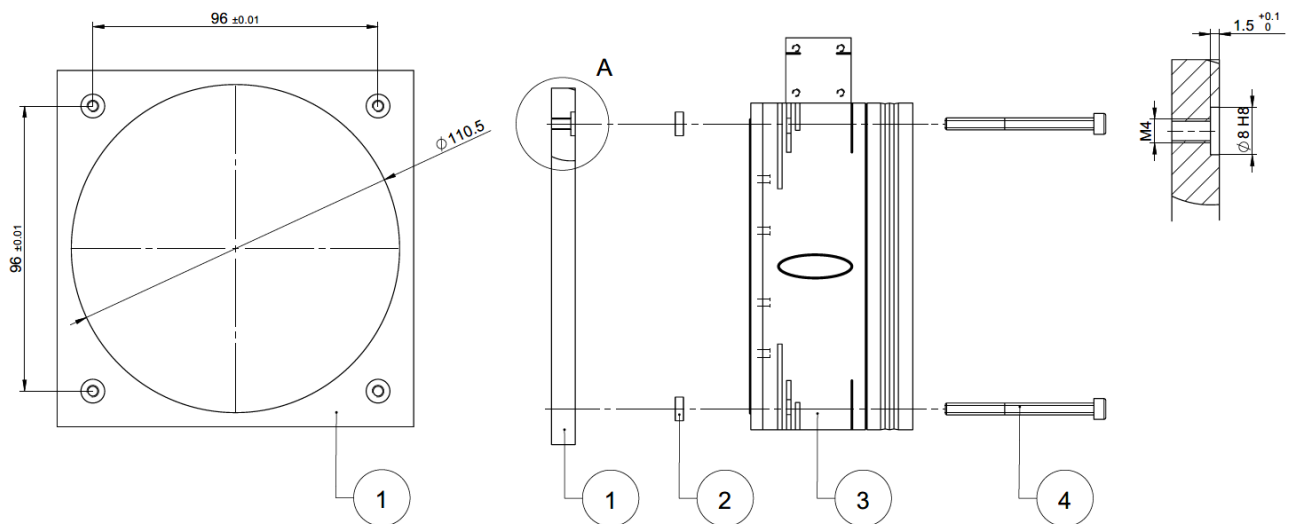


Pos.	Menge	Benennung (im Set erhältlich)
1	4	Befestigungsschrauben M4x45 (max. Anzugsmoment 2.9 Nm)
2	1	ROTAX® Rxhq 110-50T4.0
3	4	Zentrierringe ($\varnothing 8$ g6 x 2.8)
4	1	Montageplatte Kunde

1.3.2 Montage Flanschseite mit Zentrierringen



DETAIL A
(2 : 1.5)

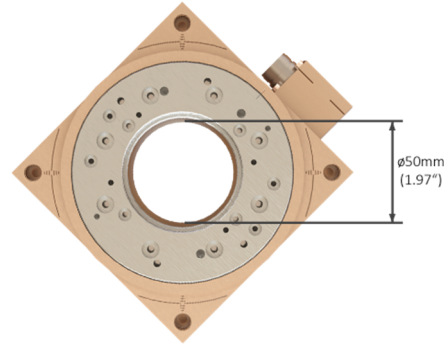


Pos.	Menge	Benennung
1	1	Montageplatte Kunde - Flanschseite
2	4	Zentrierringe (Ø8 g6 x 2.8)
3	1	ROTAX® Rxhq 110-50T4.0
4	4	Befestigungsschrauben M4x50 (max. Anzugsmoment 2.9 Nm)

2 Durchdachte, praxisorientierte Details

2.1 Hohlwellendurchmesser 50mm

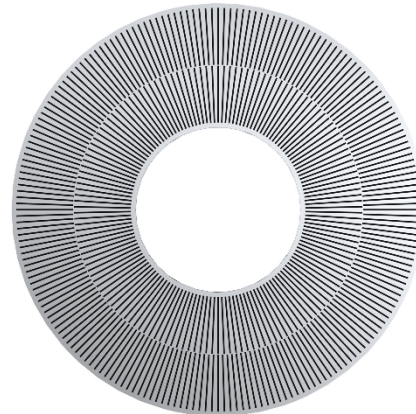
Die durchgehende Hohlwelle mit 50mm Durchmesser bietet grosszügigen Raum für Kabel, Vakuum- oder Druckluftleitungen, Licht- und Laserstrahlen, Glasfasern und andere Medien.



2.2 Single-Turn-Absolutposition

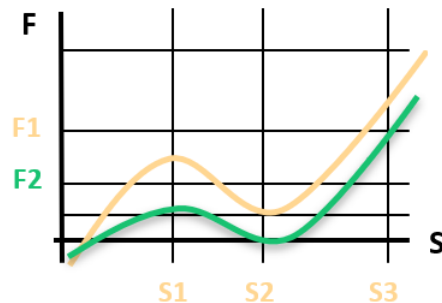
Dank dem integrierten optischen Absolut Encoder mit einer Auflösung von 648'000 Ink. bzw. 2'592'000 Ink. pro Umdrehung können Wiederholgenauigkeit von $\pm 4\mu\text{s}$ bzw. $\pm 1\mu\text{s}$ erreicht werden.

Durch die Absolutposition ist der ROTAX® Rxhq nach dem Einschalten umgehend betriebsbereit, eine Referenzfahrt ist nicht notwendig.



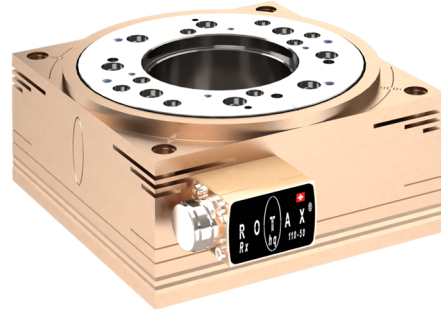
2.3 Drehmomentlimitierung, Drehmomentmessung

Mit der patentierten Funktion „IForce Calibration“ lassen sich unerwünschte Rast-, Gewichts- und Reibkräfte der ROTAX® Rxhq Direktantriebe einfach kompensieren. Damit wird es möglich Drehmomente in Prozessen zu limitieren und zu überwachen. Zusammen mit dem XENAX® Servocontroller können auch komplette Drehmoment/Wegdiagramme aufgezeichnet werden – ein zusätzlicher Sensor ist nicht notwendig.



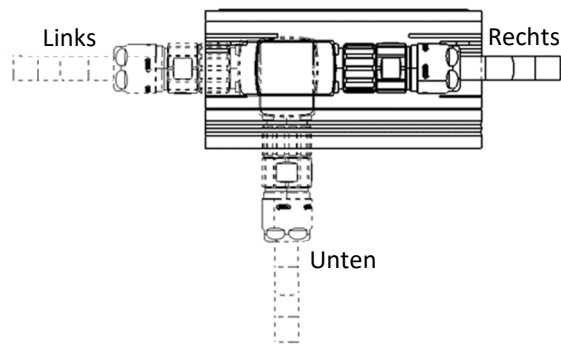
2.4 Einkabel-Anschluss

Mit dem Einkabel-Anschluss von Jenny Science vereinfacht sich der ganze Maschinenverkabelungsaufwand. Auch die Kabelschleppführungen werden kompakter, leichter, benötigen weniger Platz und das System erreicht dadurch höhere Dynamik.



2.5 Kabelabgang 90° Raster

Der Kabelabgang ist nach rechts, links und unten wählbar. Die entsprechende Artikelnummer ist bei der Bestellung anzugeben. Der Kabelabgang kann nicht selbst gedreht werden.



3 Leistungsdaten Rxhq 110-50T4.0

3.1 Technische Daten

Speisespannung				24V DC	48V DC	72V DC
Nenndrehzahl ⁽¹⁾ 648'000 Ink.	n_N	min^{-1}		180	420	650
Nenndrehzahl ⁽¹⁾ 2'592'000 Ink.	n_N	min^{-1}		200	200	200
Anhaltemoment	M_0	Nm			4.2	
Nenndrehmoment ⁽¹⁾	M_N	Nm			4.0	
Max. Drehmoment ⁽²⁾	M_P	Nm			12.0	
Nennstrom ⁽¹⁾	I_N	A			6.3	
Max. Strom ⁽²⁾	I_P	A			20.0	

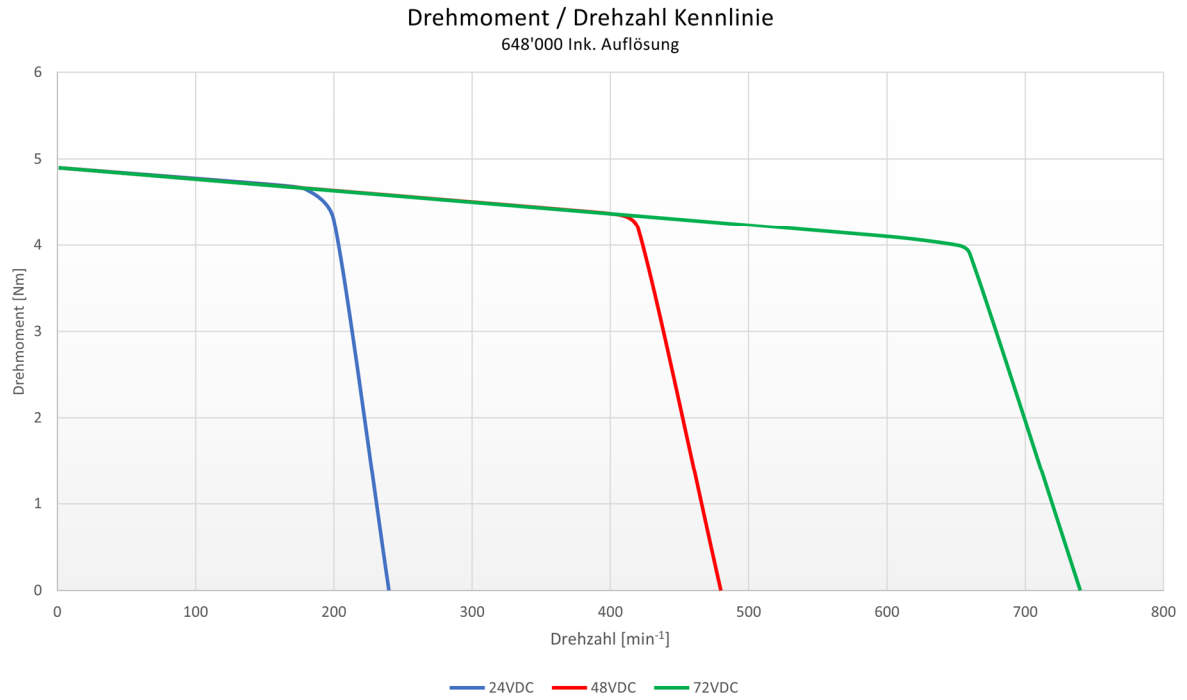
Mechanische Daten

Max. axiale Belastung		N		10'000
Max. Momentbelastung		Nm		250
Rotor Trägheitsmoment	J _{Rot}	$\text{kg}\cdot\text{m}^2$		0.001105
Gesamtgewicht	m	g		2250

(1) Dauerbetrieb mit Umgebungstemperatur von 25°C und Konvektionskühlung (Umgebungsluft)

(2) Kurzbetrieb (Einschaltdauer 10%)

3.2 Drehmoment/Drehzahl-Kennlinie



4 Genauigkeit

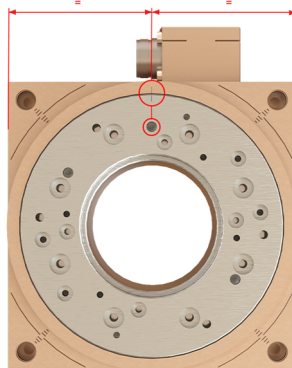
4.1 Positionierung

Auflösung 648`000 Ink., Vmax 650 U/min
 Wiederholgenauigkeit bidirektional ± 4 ws

Auflösung 2`592`000 Ink., Vmax 200 U/min
 Wiederholgenauigkeit bidirektional ± 1 ws

Referenzfahrt Mit dem Single-Turn-Absolutencoder ist die Position unmittelbar nach dem Einschalten verfügbar. Dadurch ist keine Referenzfahrt notwendig.

Nullpunkt absolut



Für die Ausrichtung des Rotorflansches ist eine Einzelbohrung $\varnothing 4H6$ mit fluchtender Markierung auf der Welle sowie einer Markierung auf der Symmetrieachse des Gehäuses vorgesehen. Der absolute Nullpunkt befindet sich in gerader Flucht der beiden Markierungen.

4.2 Mechanische Genauigkeit

Rundlauf [μm] Der ROTAX® Rxhq wird standardmässig mit folgenden Toleranzen ausgeliefert.
 (Engere Toleranzen sind möglich durch individuelle Motor-Selektion aus der Serie z.B. $<5\mu\text{m}$)

Rundlauf radial $\varnothing 54H7$ $<10\mu\text{m}$

Rundlauf axial $\varnothing 94$ $<10\mu\text{m}$

5 Wartung, Lebensdauer

5.1 Schmierung

Das Kreuzrollenlager vom ROTAX® Rxhq ist wartungsfrei und kann nicht nachgeschmiert werden.

5.2 Lebensdauer

Der ROTAX® Rxhq ist ein Direktantrieb. Dies bedeutet, kein Verschleiss und damit höchste Präzision über die ganze Lebensdauer.

Grundsätzlich ist das vorgespannte Kreuzrollenlager das Lebensdauerbestimmende Element.

Massnahmen welche die Lebensdauer verlängern:

- Trajektorien mit Kurvenprofil, anstelle Trapezprofil vorgeben (XENAX® Servocontroller, Defaultwert S-Kurven Profil = 20%)
- Dynamik immer nur so hoch wie notwendig
- Nicht Taktzeitrelevante Bewegungen langsamer ausführen.
- Verhindern, dass Schmutzpartikel in die Führung gelangen.

6 Sicherheit, Umwelt

6.1 Sicherheit zusammen mit XENAX® Servocontroller

EN 61000-6-2:2005 Electromagnetic compatibility (EMC), Immunity for industrial environments	EMC Immunity Testing, Industrial Class A
EN 61326-3-1 IFA:2012 EN 61326-1, EN 61800-3, EN 50370-1	Immunity for Functional Safety Functional safety of power drive systems Electrostatic discharges ESD, Electromagnetic Fields, Fast electric transients Bursts, radio frequency common mode
EN 61000-6-3:2001 Electromagnetic compatibility (EMC), Emission standard for residential, commercial and light-industrial environments	EMC Emissions Testing, Residential Class B
EN 61326-1, EN61800-3, EN50370-1 IFA:2012	Radiated EM Field, Interference voltage Functional safety of power drive systems

6.2 Umgebungsbedingungen

Lagerung und Transport	Keine Lagerung im Freien. Die Lagerräume müssen gut belüftet und trocken sein. Lagertemperatur von -25°C bis +55°C
Temperatur Einsatz	5°C -50°C Umgebung, ab 40°C Leistungsreduktion
Luftfeuchtigkeit Einsatz	10-90% nicht kondensierend
Kühlung	Keine externe Kühlung notwendig. Die mechanische Befestigung an einem Flansch erlaubt eine zusätzliche Wärmeabfuhr dank thermischer Konduktion. Dadurch ist eine höhere Leistung möglich.
Schutzart	IP 50

7 Hinweise

Dieses Datenblatt enthält urheberrechtlich geschützte Eigeninformation. Alle Rechte sind vorbehalten. Dieses Dokument darf ohne vorherige Zustimmung von Jenny Science AG weder vollständig noch in Auszügen fotokopiert, vervielfältigt oder übersetzt werden.

Die Fa Jenny Science AG übernimmt weder Garantie noch irgendeine Haftung für Folgen, die auf fehlerhafte Angaben zurückgehen.

Änderungen dieser Anleitung sind vorbehalten.

Jenny Science AG
Sandblatte 11
CH-6026 Rain, Schweiz

Tel +41 (0) 41 255 25 25

www.jennyscience.ch
info@jennyscience.ch